

COMUNE DI ALBINEA (RE)

Loc. Borzano di Albinea



Progetto Definitivo Esecutivo Opere di Urbanizzazione per piano particolareggiato PP33

INDIRIZZO

Borzano di Albinea (RE), via Chierici

COMMITTENTE

BRC s.r.l. Milano

PROGETTISTA

Ing. Friggeri Sesto

Tavola n°

04

PLANIMETRIA GENERALE QUOTATA

SCALA UTILIZZATA: 1:500 - 1:200
DATA EMISSIONE: MAGGIO 2013

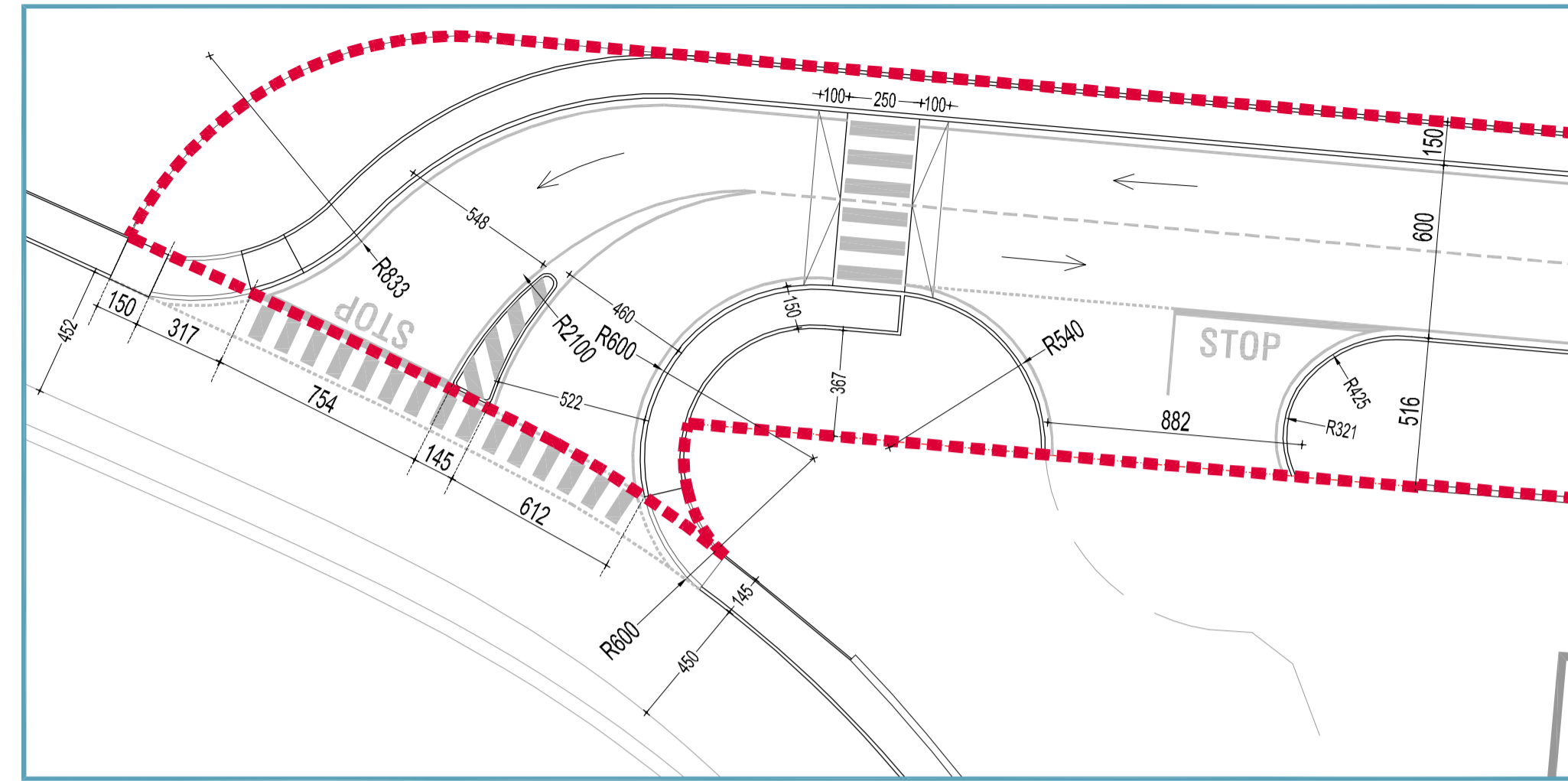
Il responsabile
della progettazione



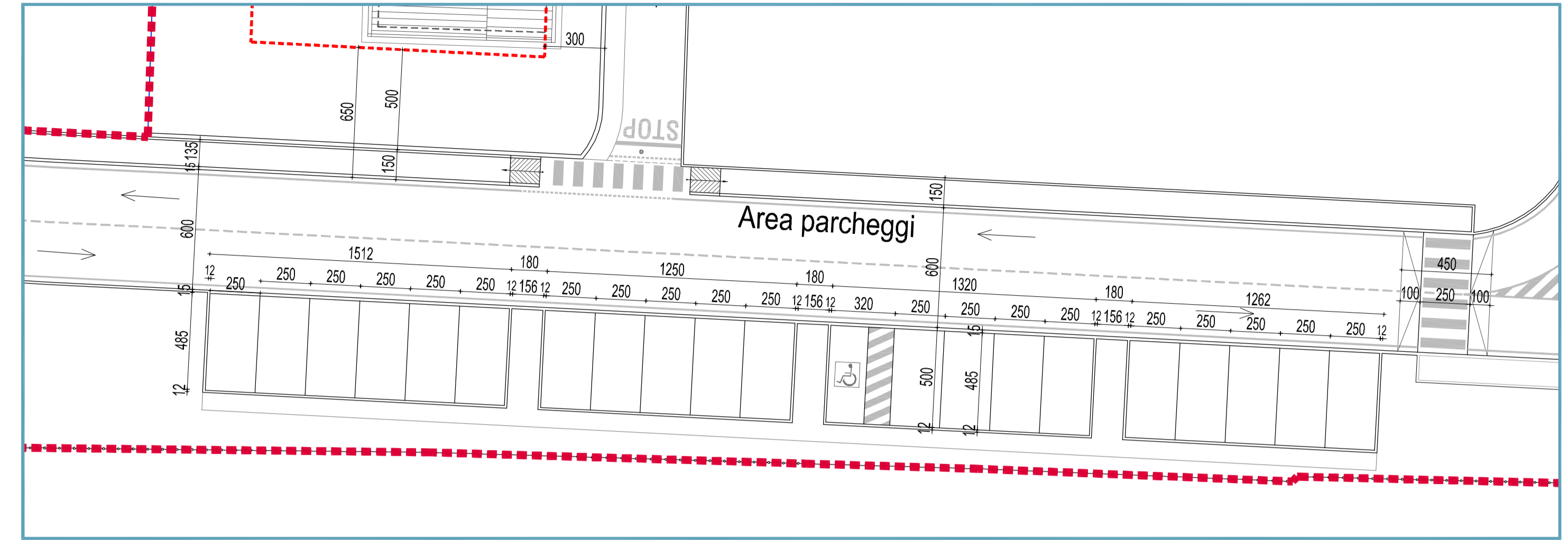
Ing. FRIGGERI SESTO

N.B.) AI SENSI DI LEGGE E' VIETATA LA RIPRODUZIONE O CESSIONE A TERZI DEL PRESENTE ELABORATO SENZA AUTORIZZAZIONE DEL TECNICO.

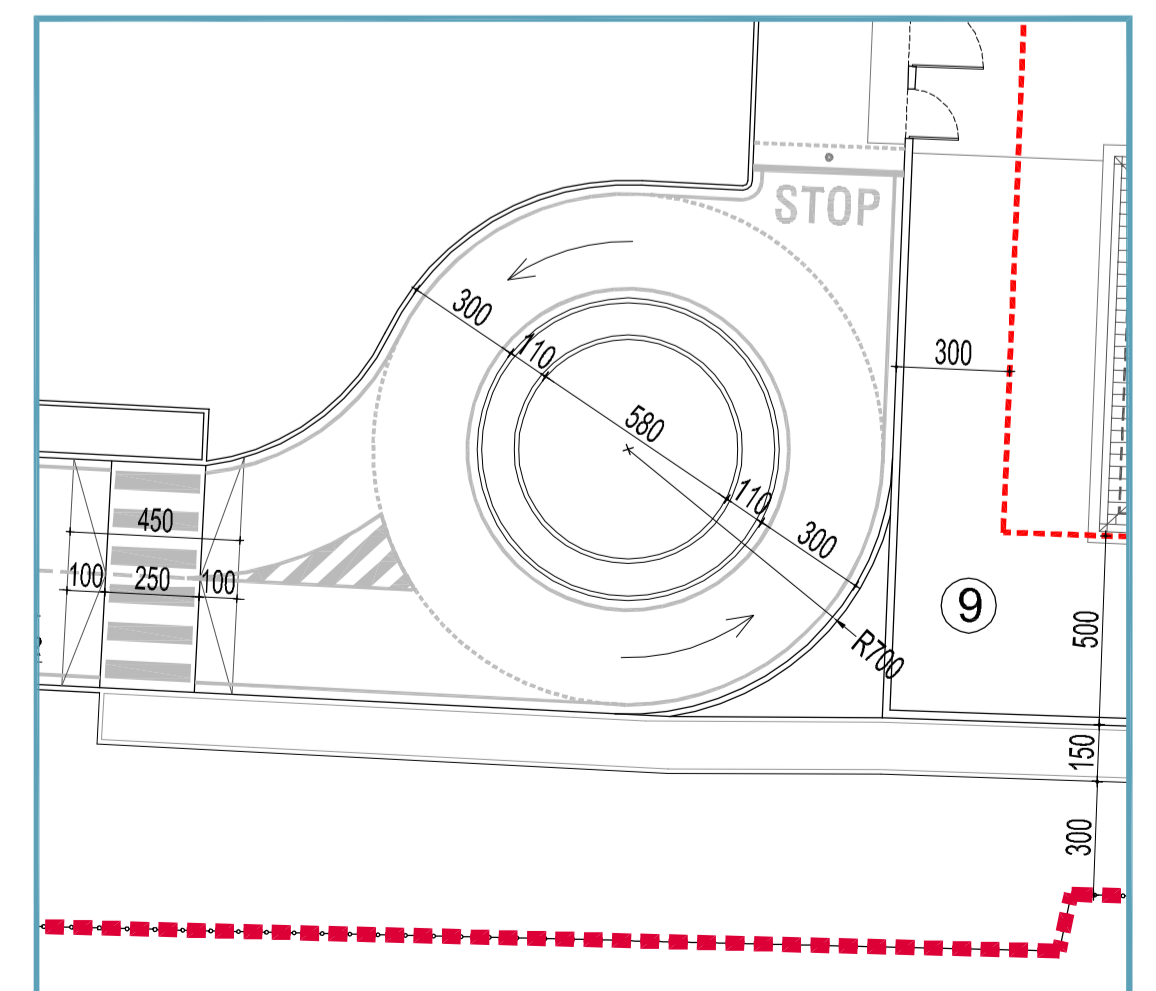
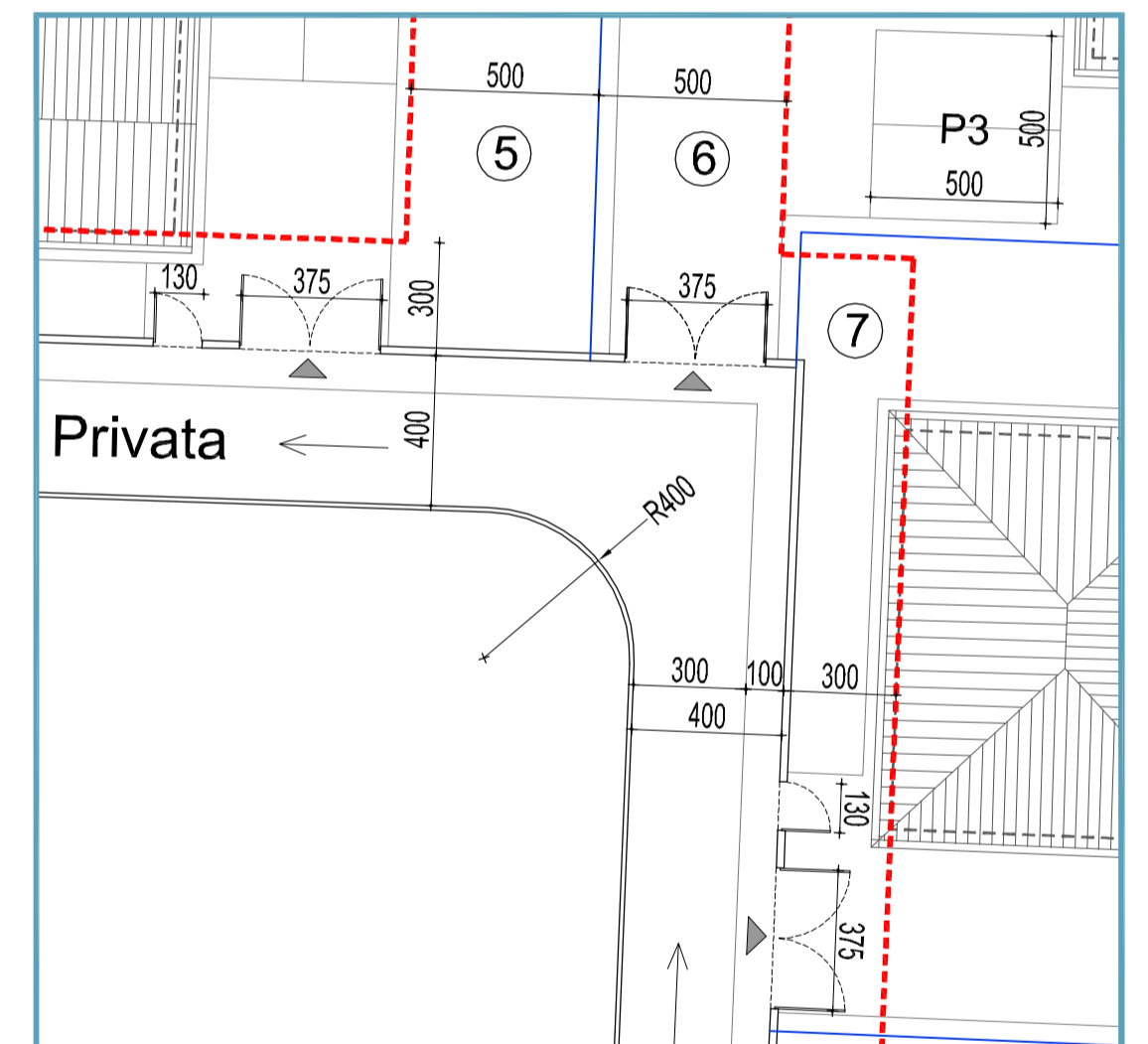
PARTICOLARI SCALA 1:200



PARTICOLARI SCALA 1:200



PARTICOLARI SCALA 1:200



LEGENDA GENERALE

- PERIMETRO PP33
IN VARIANTE AL PRG
- LIMITE EDIFICABILITA' LOTTI
- QUOTA DI PROGETTO
- QUOTA DI RILIEVO

scala 1:500

